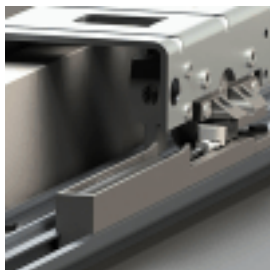


## Механизъм за гардероб серия 1700 с горно водене

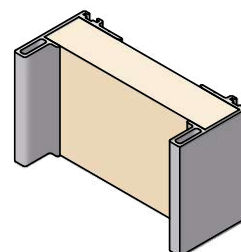


## Механизъм за гардероб Junior 6 с долно водене

**INDAUX**  
made in SPAIN



## Обтегач за врати за гардероби и кант дръжки





## Серия 1700

**Цена на механизъм за гардероб с 2 врати с плавно - 345,40 лв с ДДС /без кант гръжки и обтегачи/**

Комплект за 1 вътрешна врата - код: 742-1705-1725 - **118,75 лв.**

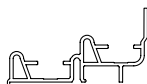
Комплект за 1 външна врата (18-22 мм) - код: 742-1706-1726 - **137,50 лв.**

Комплект за 1 външна врата (24-28 мм) - код: 742-1707-1727 - **137,50 лв.**

Комплект за 1 външна врата (30-32 мм) - код: 742-1708-1728 - **141,25 лв.**

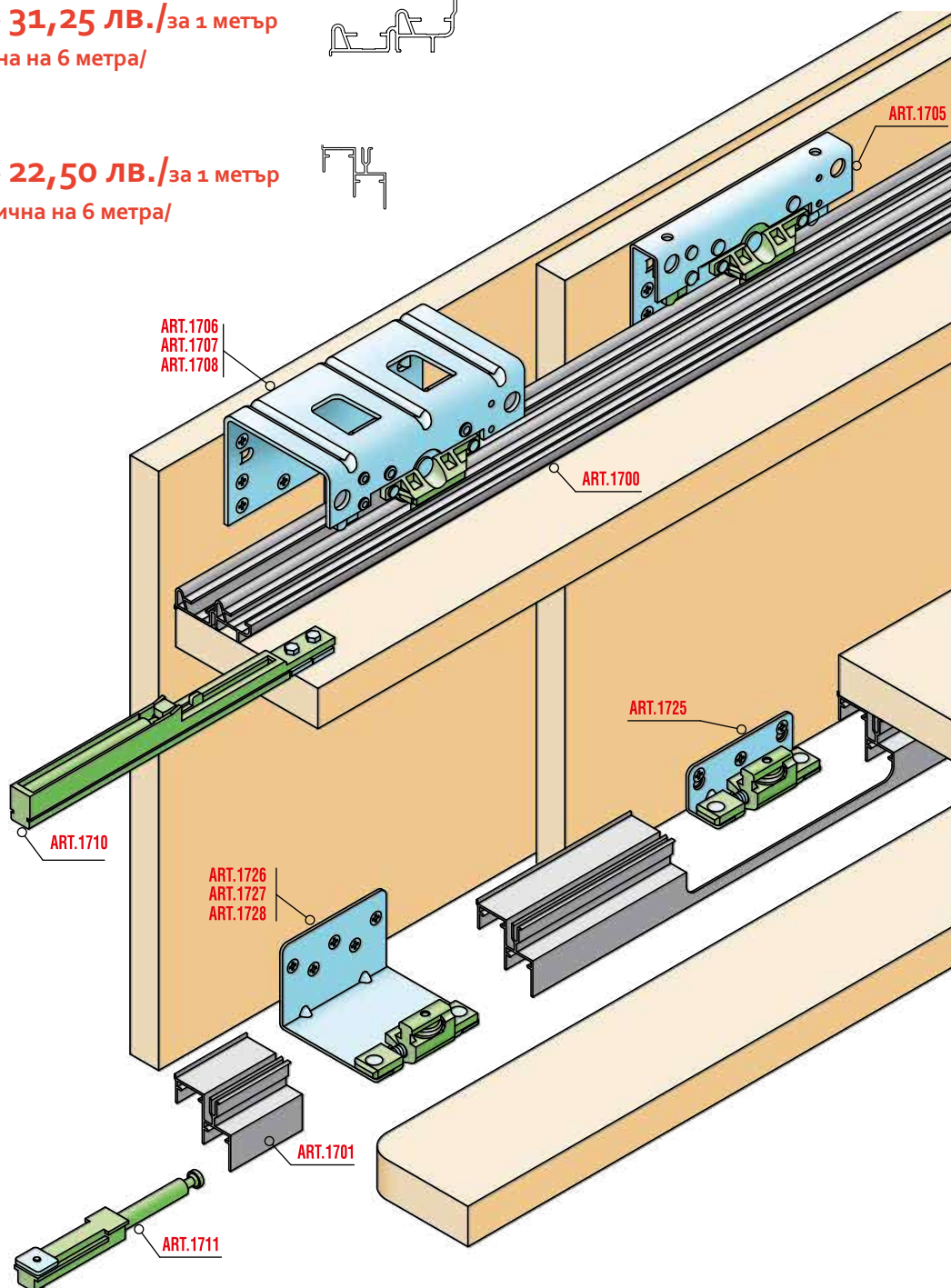
Горна релса

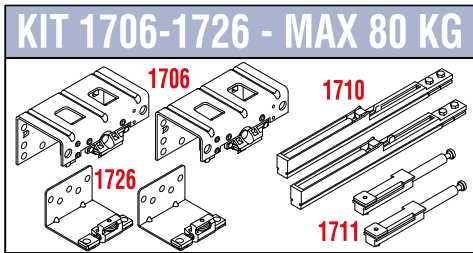
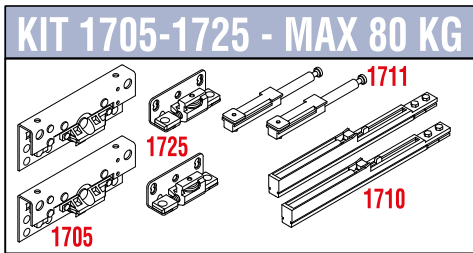
код: 742-1702G-6 - **31,25 лв./за 1 метър**  
*/налична на 6 метра/*



Долна релса

код: 742-1701G-6 - **22,50 лв./за 1 метър**  
*/налична на 6 метра/*



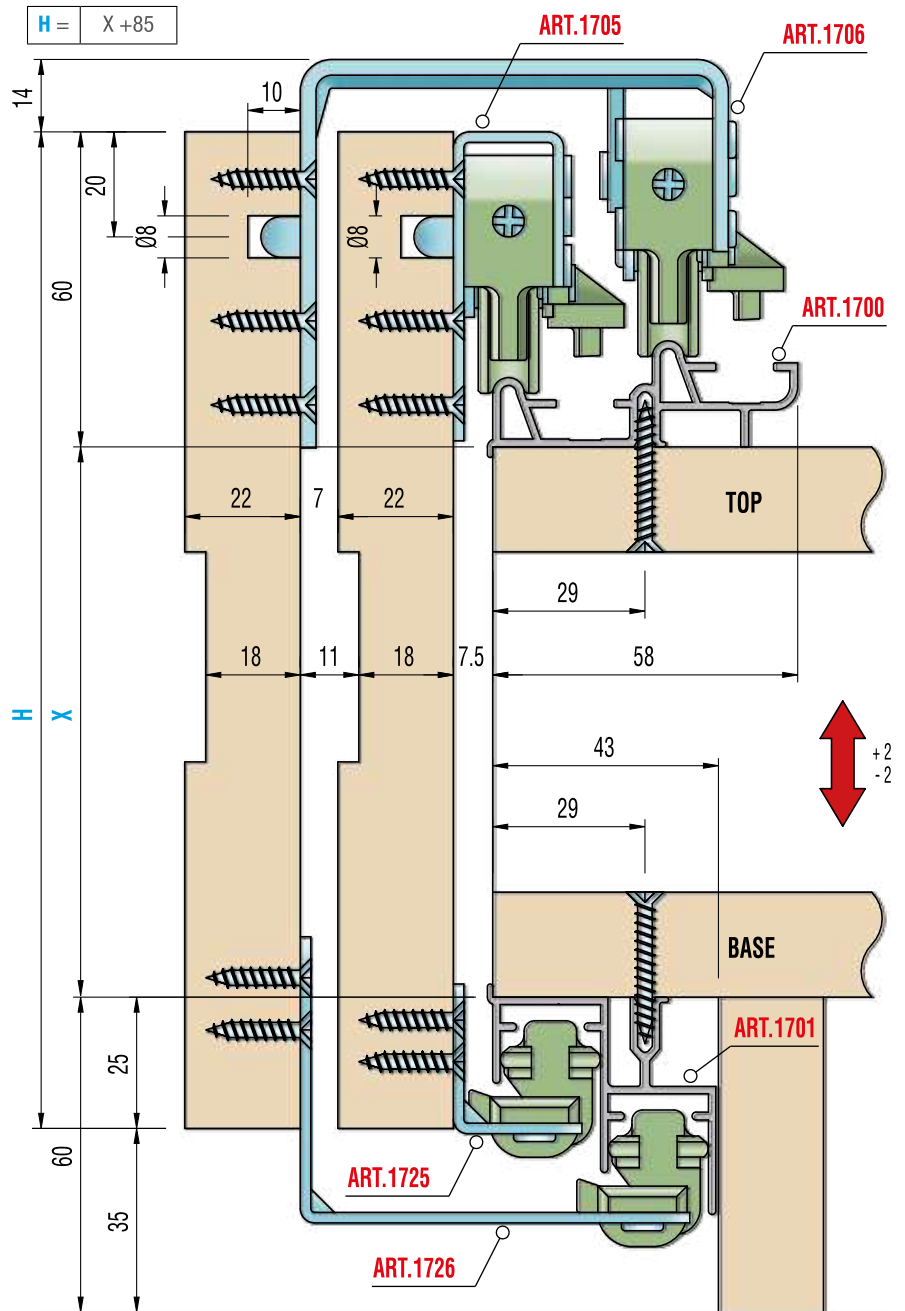


### Legenda KIT / Kit Legend

<b>1705</b>	Carrello superiore per anta interna <i>Upper truck for inner door</i>
<b>1706</b>	Carrello superiore per anta esterna <i>Upper truck for outer door</i>
<b>1725</b>	Guida inferiore per anta interna <i>Lower guide for inner door</i>
<b>1726</b>	Guida inferiore per anta esterna <i>Lower guide for outer door</i>
<b>1710</b>	Fermo ammortizzato superiore <i>Soft closing upper stopper</i>
<b>1711</b>	Antisaltellamento inferiore <i>Soft closing lower stopper</i>

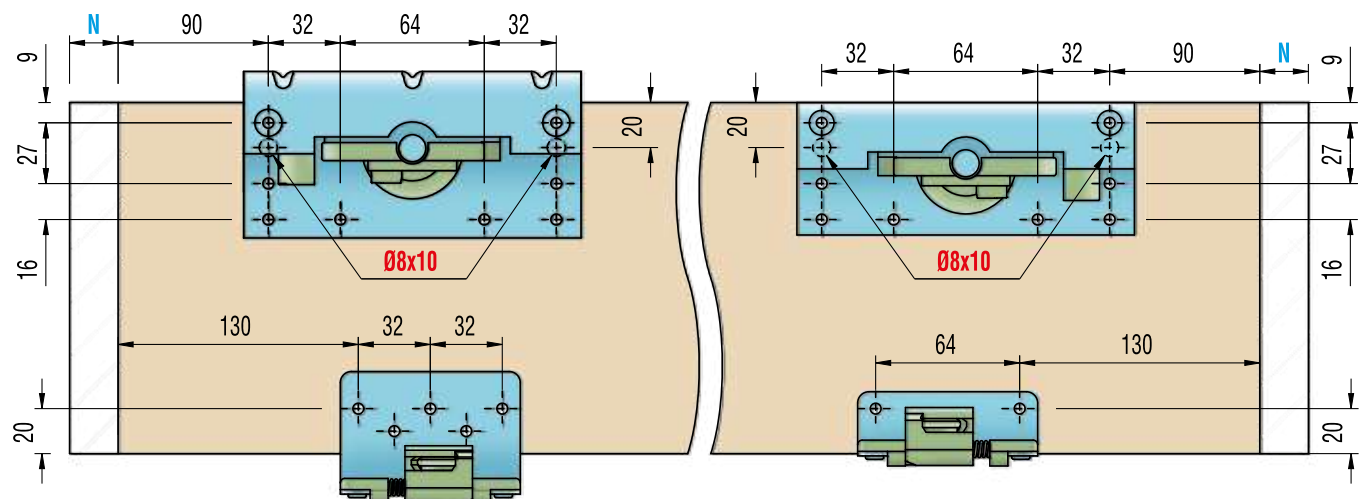
### Legenda altri componenti Legend other items

<b>1700</b>		Profilo alluminio superiore <i>Upper aluminium profile</i>
<b>1701</b>		Profilo alluminio inferiore <i>Lower aluminium profile</i>
<b>1702</b>		Profilo alluminio superiore con alzata 60mm <i>Upper aluminium profile with rise 60mm</i>



### Schema Foratura ante / Doors drilling

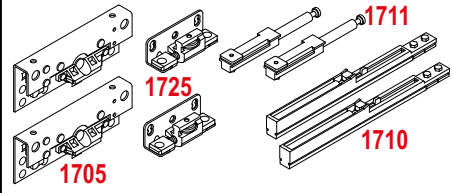
**N** = SORMONTO SPALLA MOBILE / WARDROBE SIDE OVERLAP



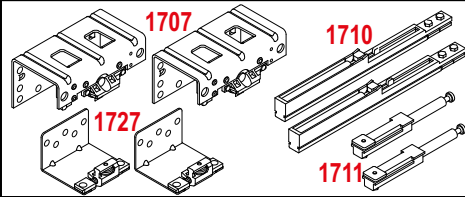




## KIT 1705-1725 - MAX 80 KG



## KIT 1707-1727 - MAX 80 KG

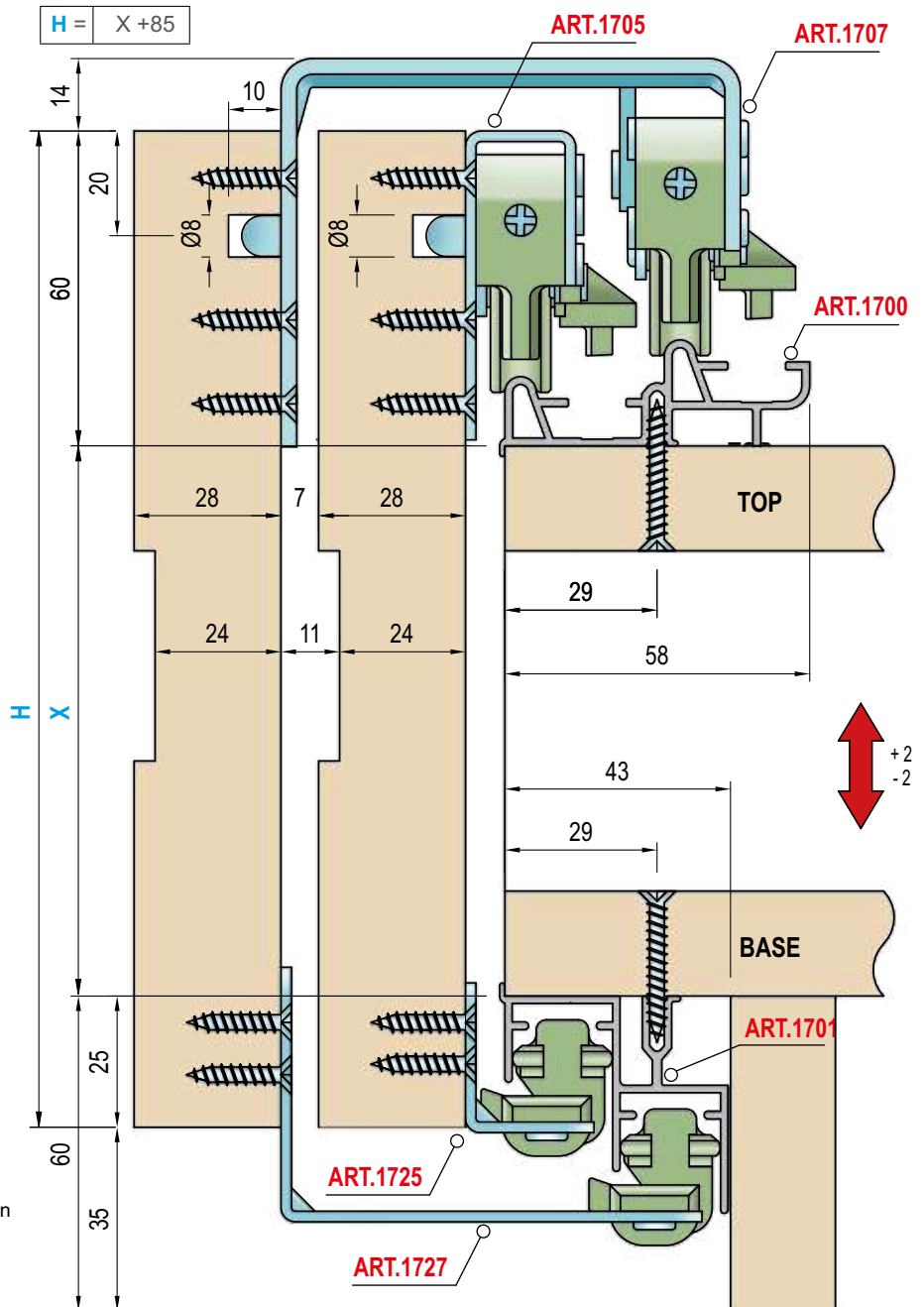


### Legenda KIT / Kit Legend

<b>1705</b>	Carrello superiore per anta interna Upper truck for inner door
<b>1707</b>	Carrello superiore per anta esterna Upper truck for outer door
<b>1725</b>	Guida inferiore per anta interna Lower guide for inner door
<b>1727</b>	Guida inferiore per anta esterna Lower guide for outer door
<b>1710</b>	Fermo ammortizzato superiore Soft closing upper stopper
<b>1711</b>	Antisaltellamento inferiore Soft closing lower stopper

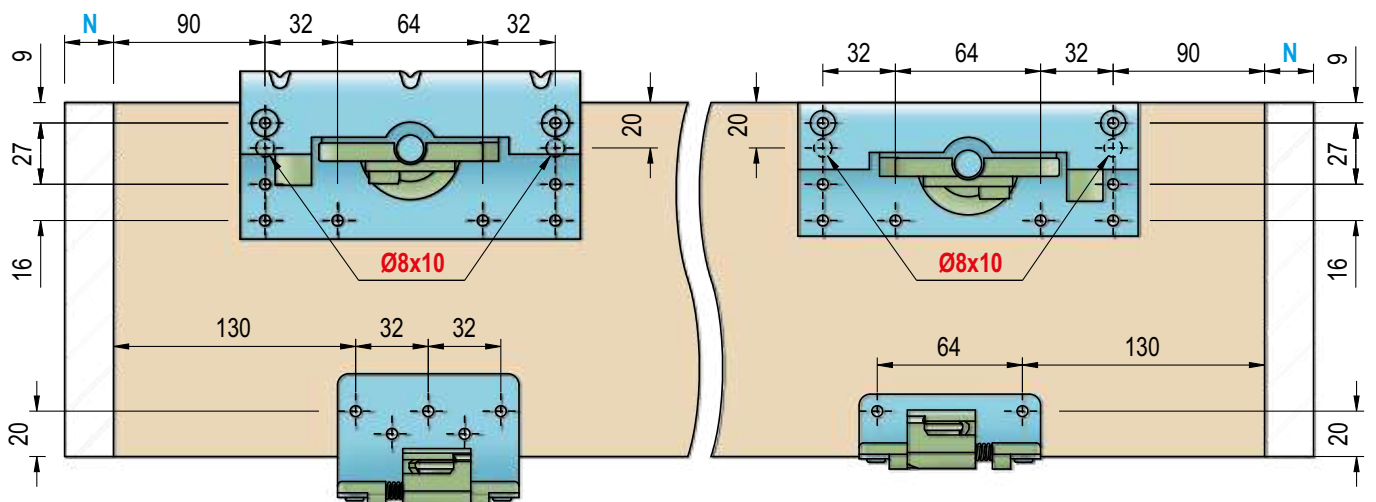
### Legenda altri componenti Legend other items

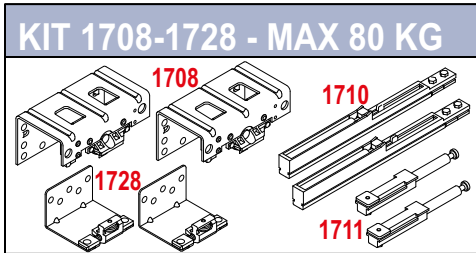
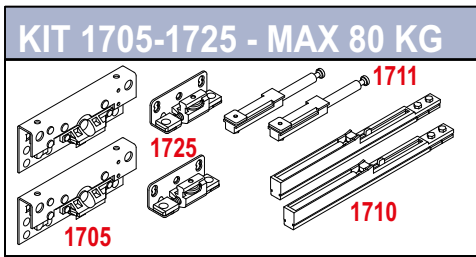
<b>1700</b>		Profilo alluminio superiore Upper aluminium profile
<b>1701</b>		Profilo alluminio inferiore Lower aluminium profile
<b>1702</b>		Profilo alluminio superiore con alzata 60mm Upper aluminium profile with rise 60mm



## Schema Foratura ante / Doors drilling

N = SORMONTO SPALLA MOBILE / WARDROBE SIDE OVERLAP



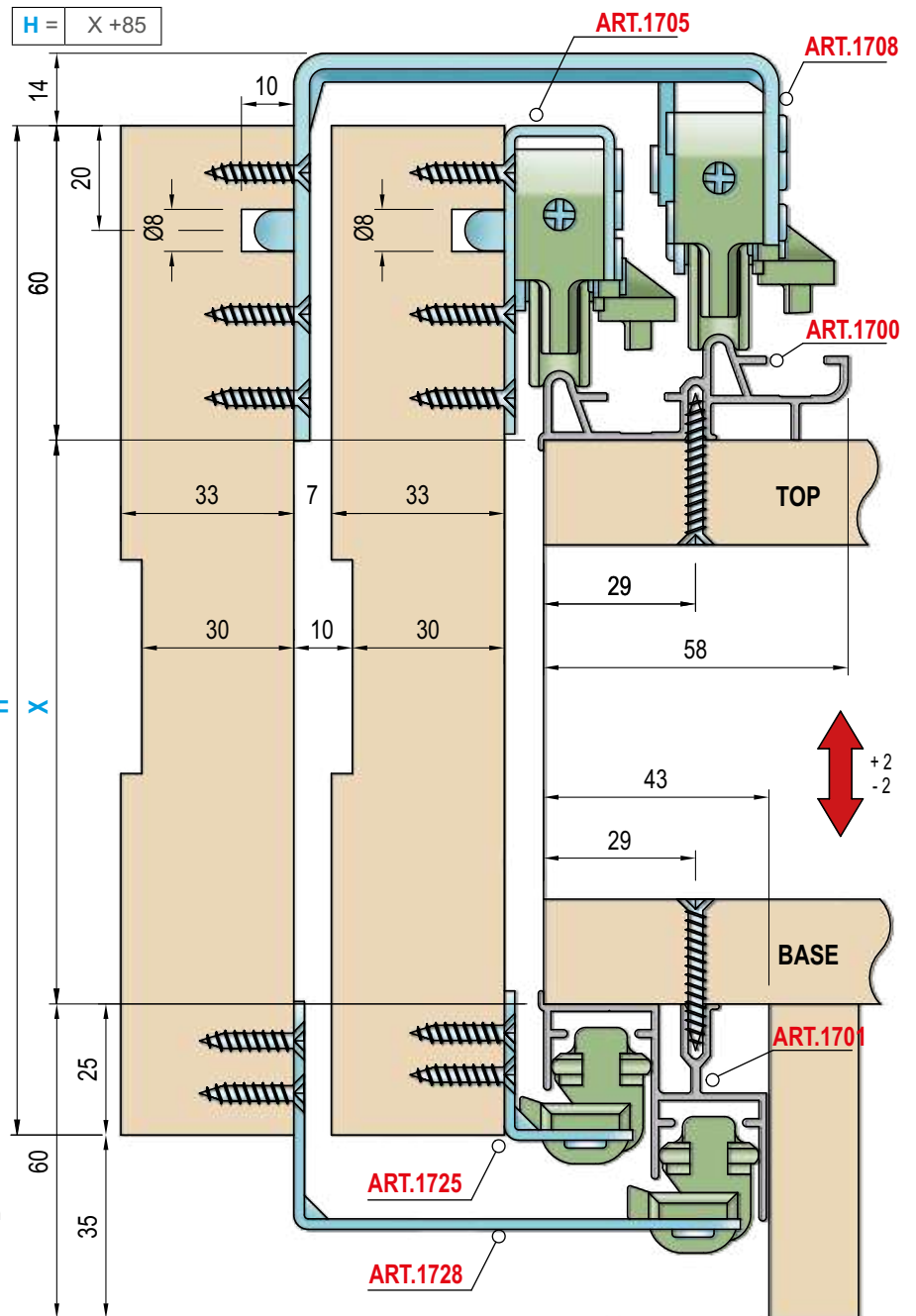


### Legenda KIT / Kit Legend

<b>1705</b>	Carrello superiore per anta interna Upper truck for inner door
<b>1708</b>	Carrello superiore per anta esterna Upper truck for outer door
<b>1725</b>	Guida inferiore per anta interna Lower guide for inner door
<b>1728</b>	Guida inferiore per anta esterna Lower guide for outer door
<b>1710</b>	Fermo ammortizzato superiore Soft closing upper stopper
<b>1711</b>	Antisaltellamento inferiore Soft closing lower stopper

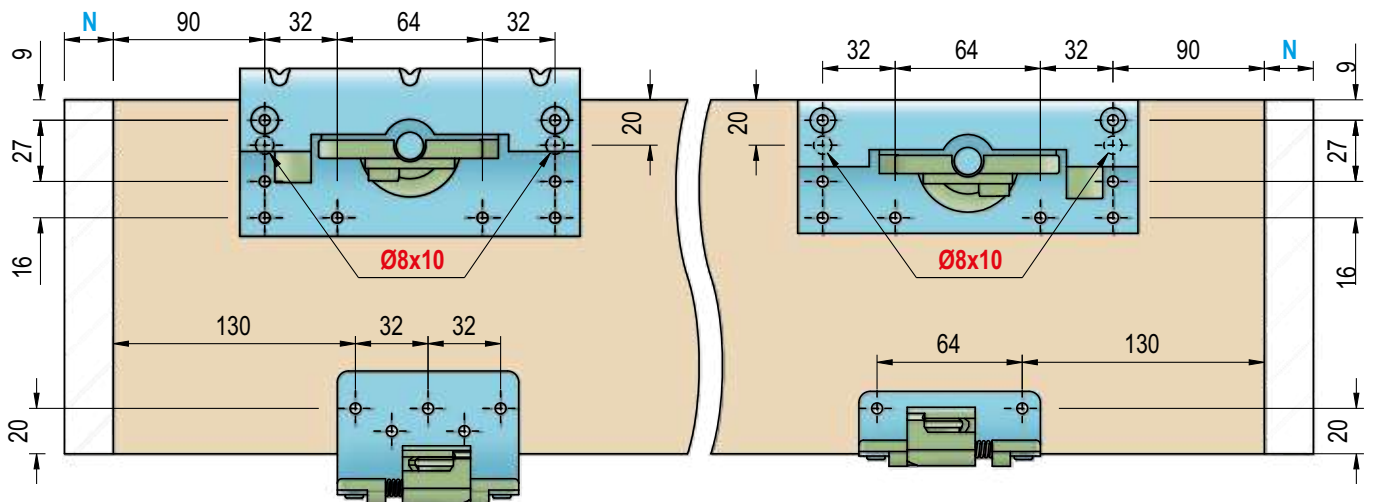
### Legenda altri componenti Legend other items

<b>1700</b>	Profilo alluminio superiore Upper aluminium profile
<b>1701</b>	Profilo alluminio inferiore Lower aluminium profile
<b>1702</b>	Profilo alluminio superiore con alzata 60mm Upper aluminium profile with rise 60mm

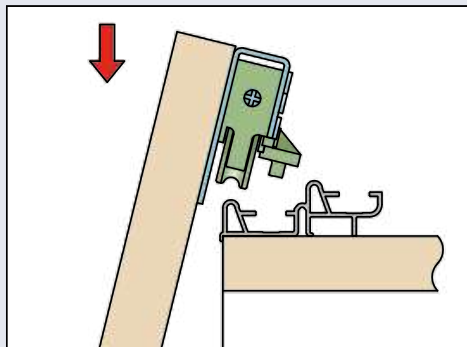


### Schema Foratura ante / Doors drilling

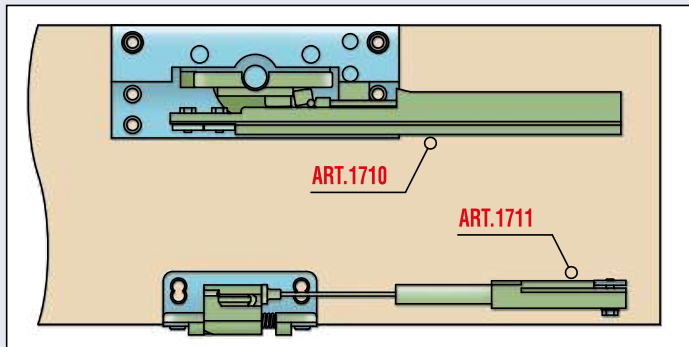
**N = SORMONTO SPALLA MOBILE / WARDROBE SIDE OVERLAP**



## Montaggio ante / Doors assembling

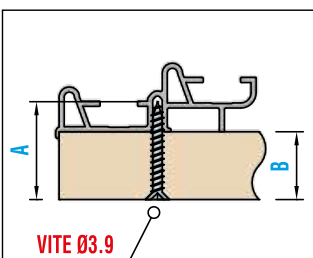


Posizionare l'anta (interna ed esterna) sull'apposita sede del profilo superiore.  
Place the door (the inside and the outside one) onto the appropriate seat of the upper profile.

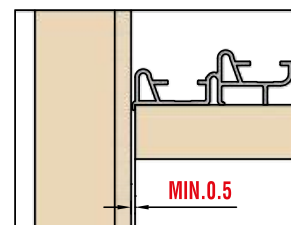
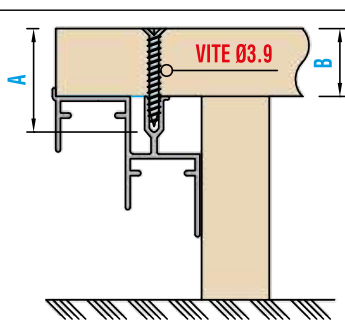


Per una corretta chiusura del sistema senza sobbalzi dell'anta, i fermi superiori ed inferiori devono iniziare la fase di lavoro contemporaneamente.  
To ensure the system closes correctly without the door jolting, the upper and lower soft-closing stoppers must start operating at the same time.

## Lunghezza vite / Screw length

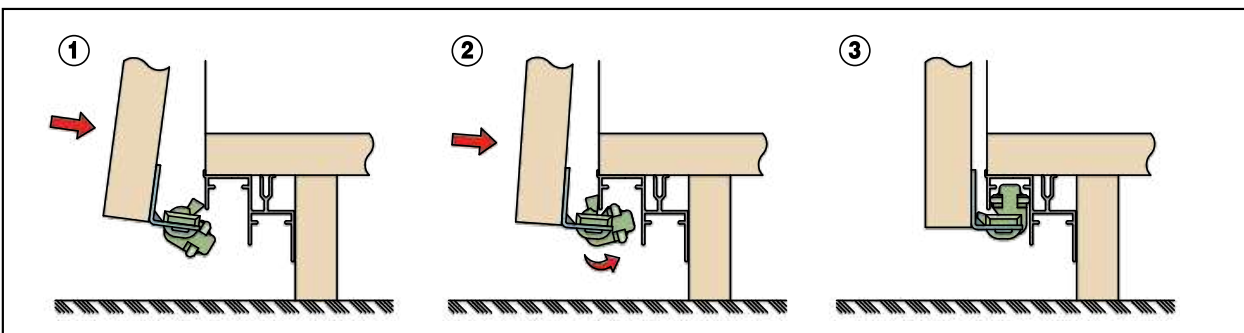


B = 16	A = 25
B = 18	A = 25
B = 20	A = 30
B = 22	A = 30
B = 24	A = 30
B = 26	A = 35
B = 28	A = 35
B = 30	A = 35

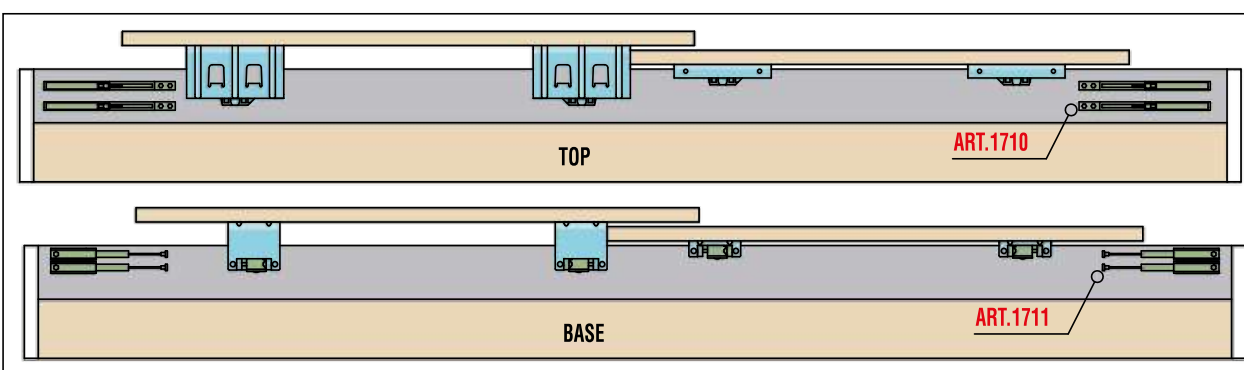


Per un corretto funzionamento del sistema bisogna lasciare una spaziatura minima di 0.5 mm tra lo spazzolino parapolvere e il mobile.  
To ensure correct system operation, leave a minimum 0.5 mm space between the dust excluder and the furniture unit.

## Montaggio guide / Guide assembling



## Sistema a due ante con fermi deceleranti in apertura e chiusura / Two-doors system with closing and opening deceleration stoppers



# Серия 1700

**Цена на механизъм за гардероб 1700 с 3 врати с  
плавно - 574,20 лв с ДДС**  
/без кант гръжки и обтегачи/

Комплект за 1 вътрешна дясна врата - код: 742-1705/3-1725DX - **137,50 лв.**

Комплект за 1 вътрешна лява врата - код: 742-1705/3-1725SX - **137,50 лв.**

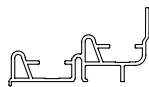
Комплект за 1 външна врата (18-22 мм) - код: 742-1706-1726 - **137,50 лв.**

Комплект за 1 външна врата (24-28 мм) - код: 742-1707-1727 - **137,50 лв.**

Комплект за 1 външна врата (30-32 мм) - код: 742-1708-1728 - **141,25 лв.**

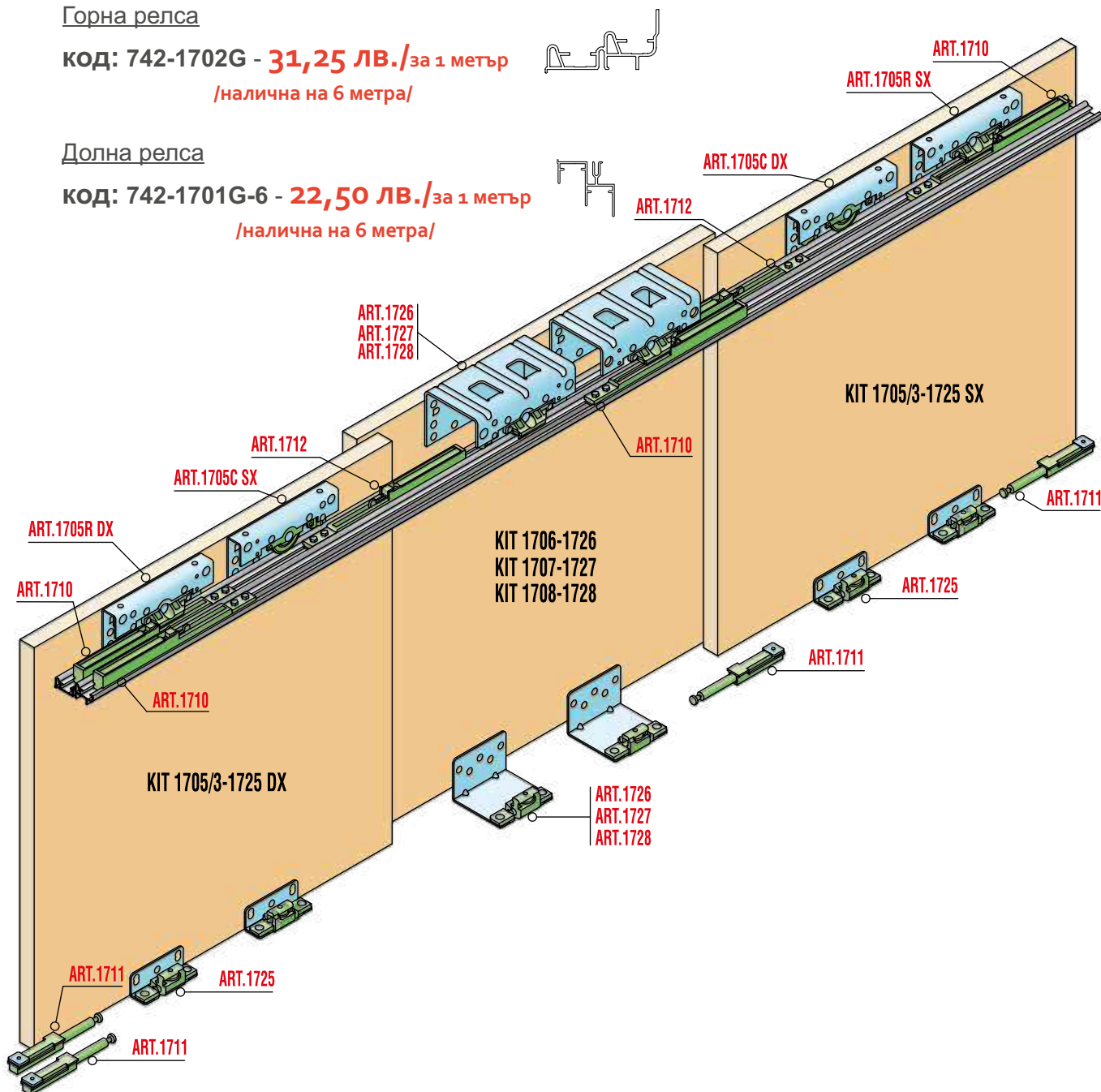
Горна релса

код: 742-1702G - **31,25 лв./за 1 метър**  
/налична на 6 метра/



Долна релса

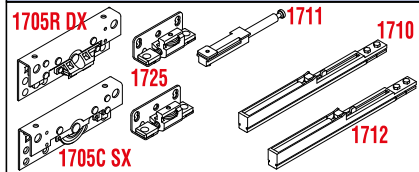
код: 742-1701G-6 - **22,50 лв./за 1 метър**  
/налична на 6 метра/



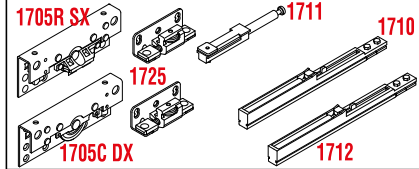




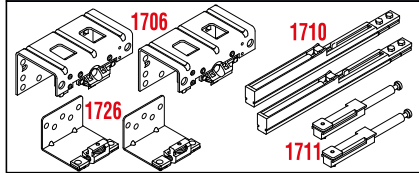
### KIT 1705/3-1725 DX - MAX 80 KG



### KIT 1705/3-1725 SX - MAX 80 KG



### KIT 1706-1726 - MAX 80 KG



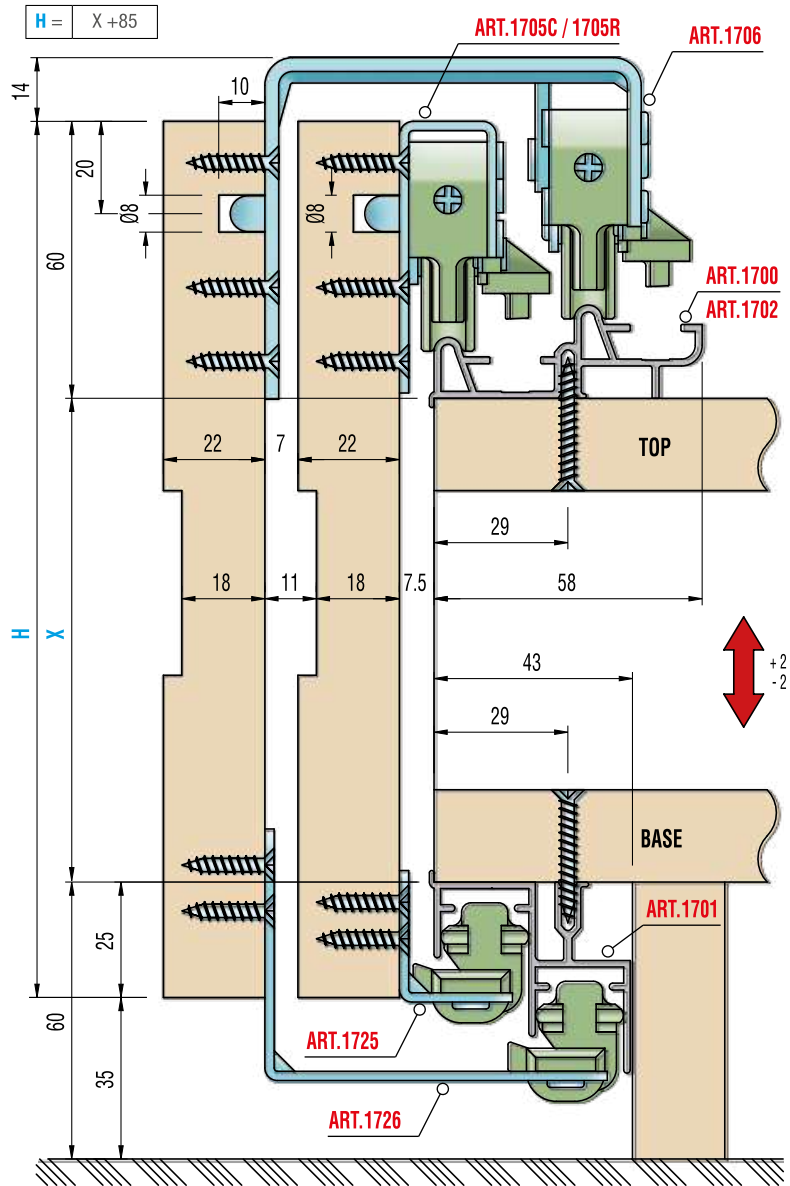
#### Legenda KIT / Kit Legend

<b>1705C SX</b>	Carrello superiore SX per anta interna DX Upper left truck for inner right door
<b>1705C DX</b>	Carrello superiore DX per anta interna SX Upper right truck for inner left door
<b>1705R SX</b>	Carrello superiore SX per ART.1710-12 per anta interna SX Upper left truck for ART.1710-12 for inner left door
<b>1705R DX</b>	Carrello superiore DX per ART.1710-12 per anta interna DX Upper right truck for ART.1710-12 for inner right door
<b>1706</b>	Carrello superiore per anta esterna (18/22 mm) Upper truck for outer door (18/22 mm)
<b>1725</b>	Guida inferiore per anta interna Lower guide for inner door
<b>1726</b>	Guida inferiore per anta esterna (18/22 mm) Lower guide for outer door (18/22 mm)
<b>1710</b>	Fermo ammortizzato superiore Soft closing lower stopper
<b>1711</b>	Antisaltellamento inferiore Lower soft closing stopper
<b>1712</b>	Fermo ammortizzato intermedio Soft closing upper middle stopper

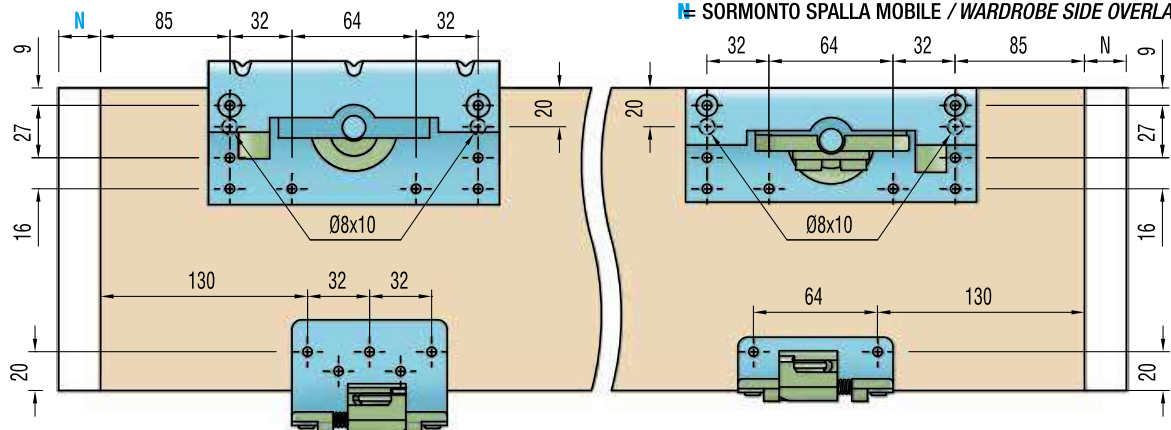
#### Legenda altri componenti / Legend other items

<b>1700</b>	Profilo alluminio superiore Upper aluminium profile
<b>1701</b>	Profilo alluminio inferiore Lower aluminium profile
<b>1702</b>	Profilo alluminio superiore con alzata 60mm Upper aluminium profile with rise 60mm

### Sezione verticale / Vertical section



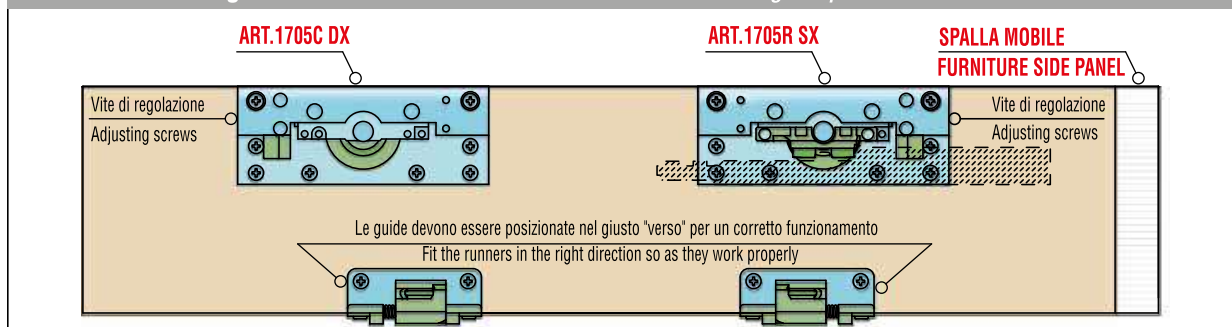
### Schema Foratura ante / Doors drilling



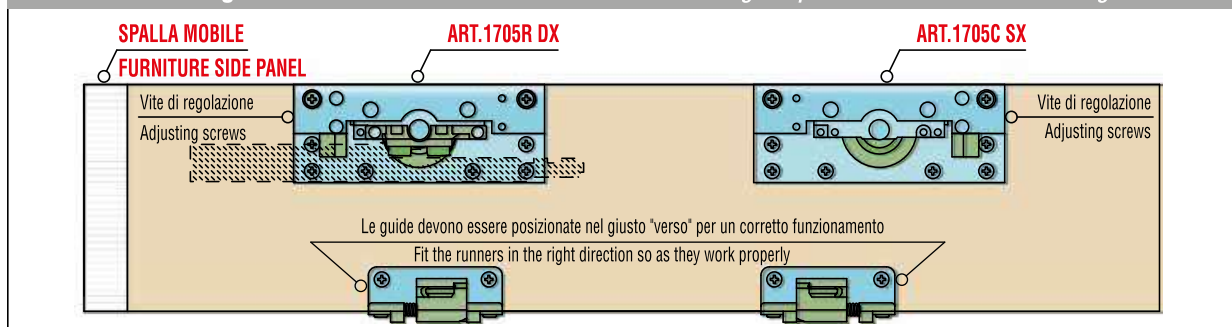




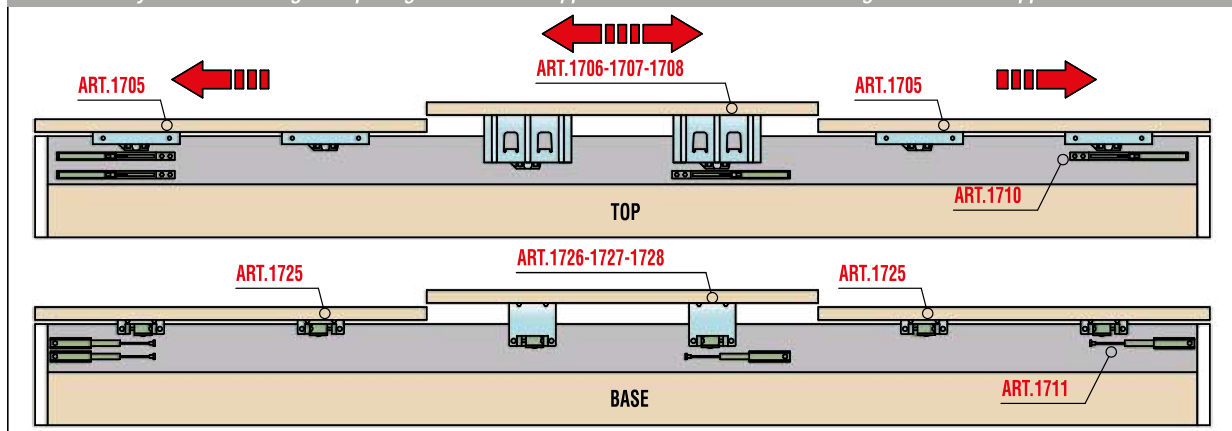
**Posizione carrelli e guide KIT 1705/3-1725 SX - anta sinistra / truck and guide position KIT 1705/3-1725 SX - left door**



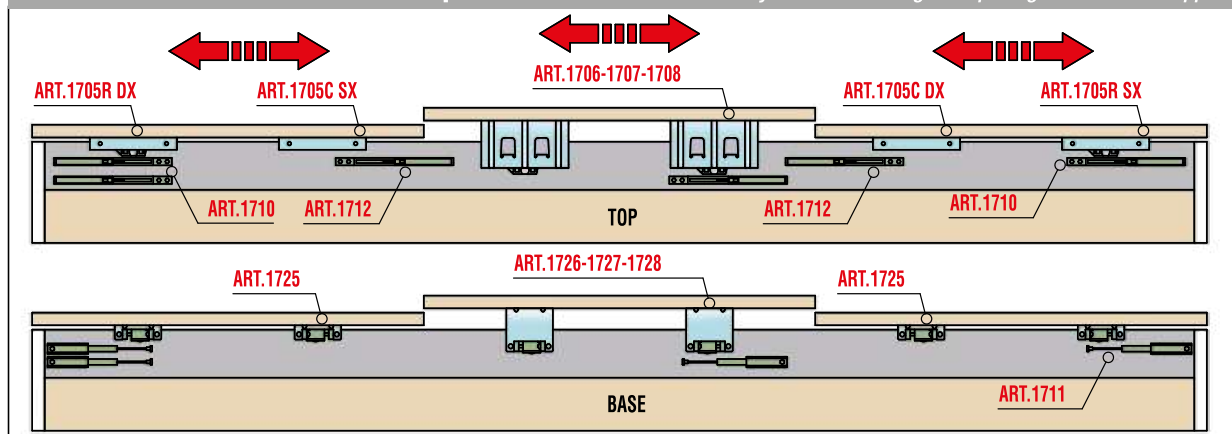
**Posizione carrelli e guide KIT 1705/3-1725 DX - anta destra / truck and guide position KIT 1705/3-1725 DX - right door**



**Sistema a tre ante con fermi deceleranti in chiusura e apertura per lanta esterna e in chiusura per le ante interne**  
*Three-doors system with closing and opening deceleration stoppers for the outer door and closing deceleration stoppers for the inner doors*



**Sistema a tre ante con fermi deceleranti in apertura e chiusura / Three-doors system with closing and opening deceleration stoppers**



# JUNIOR-6

Система за плъзгащи врати за гардероб с плавно



Цена на комплект механизъм Junior-6 за гардероб с 2 врати с плавно  
**170,77 лв с ДДС** /без кант гръжки и обтегачи, с 3 метра релса/

## 1 Junior-6 система за плъзгащи врати

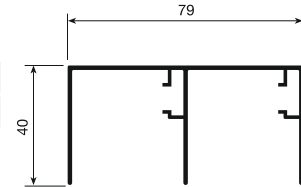
INDAmatic

### Junior-6 с плавно INDAmatic

Подобрени колички, благодарение на долните им лагери и трите допирни точки на движение, които пречат за нежелано клатене на вратата, но преди всичко е известен с автоматичното си и постепенно меко затваряне.

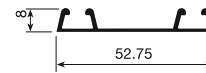
#### Двойна горна релса

INDAmatic		Ког	Цена, лв с ДДС
Инокс	3,0 метра	22360-22.114.0283	
Алуминий	3,0 метра	22360-114.02.05-3	62,25



#### Двойна долна релса

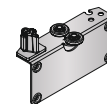
		Ког	Цена, лв с ДДС
Инокс	3,0 метра	22360-22.114.0383	
Алуминий	3,0 метра	22360-114.03.05-3	22,00



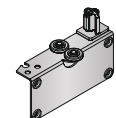
#### Опаковка с компоненти за **2 ВРАТИ** с плавно INDAmatic

	Ког	Цена, лв с ДДС
от 20 до 50 кг.	306-704 402 101	86,52

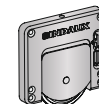
лява горна ролка



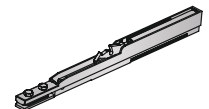
дясна горна ролка



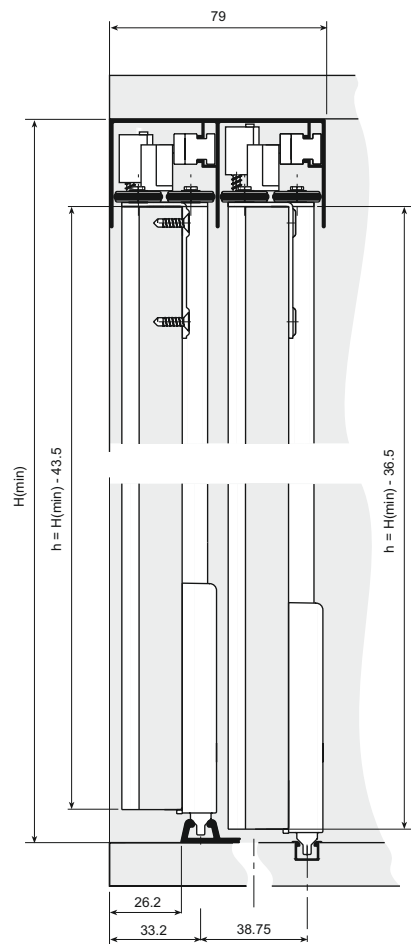
долна ролка



INDAmatic 20-50 кг



Всеки комплект съдържа 4 стандартни амортизатора INDAmatic

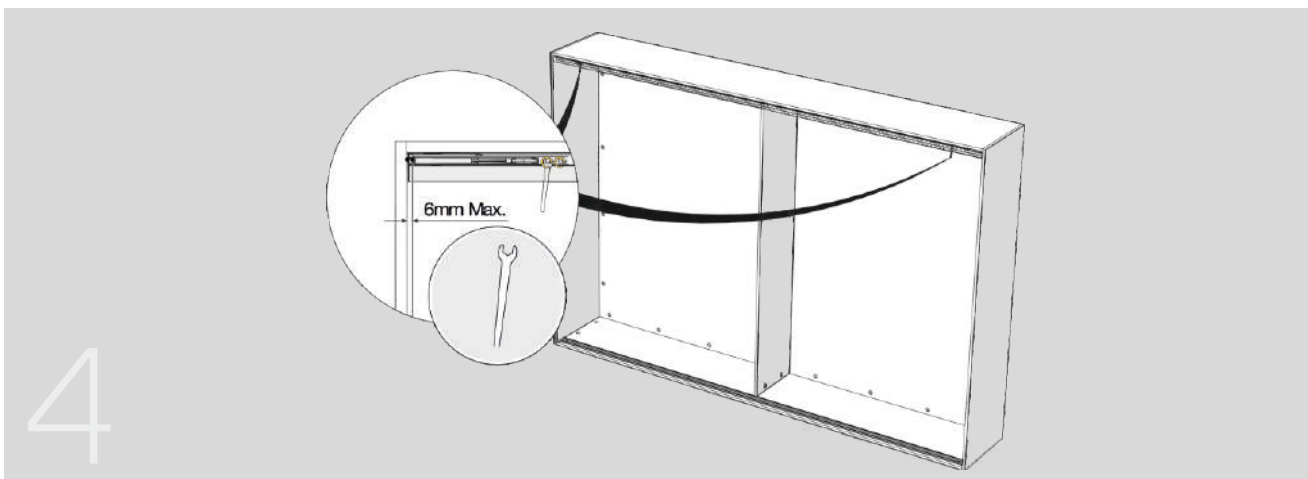
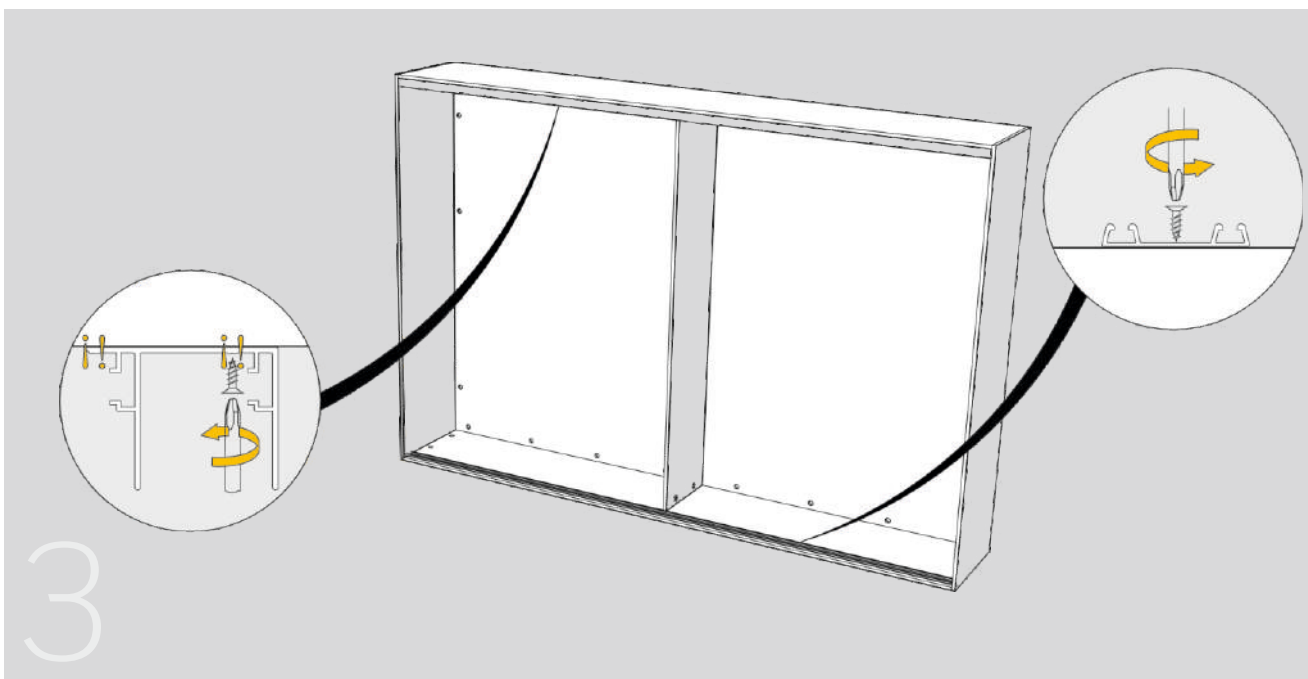
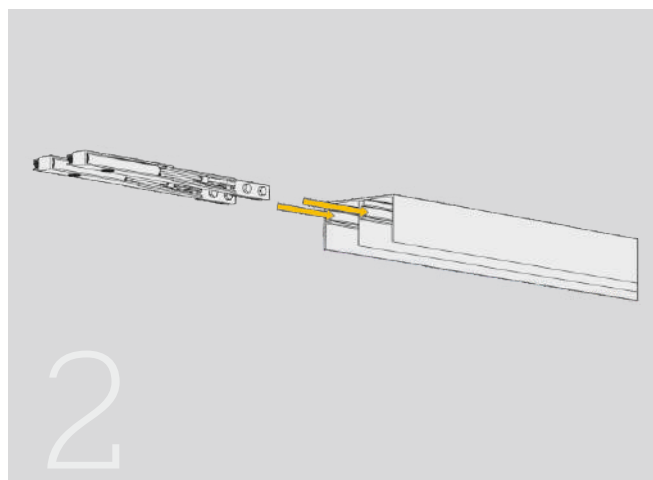
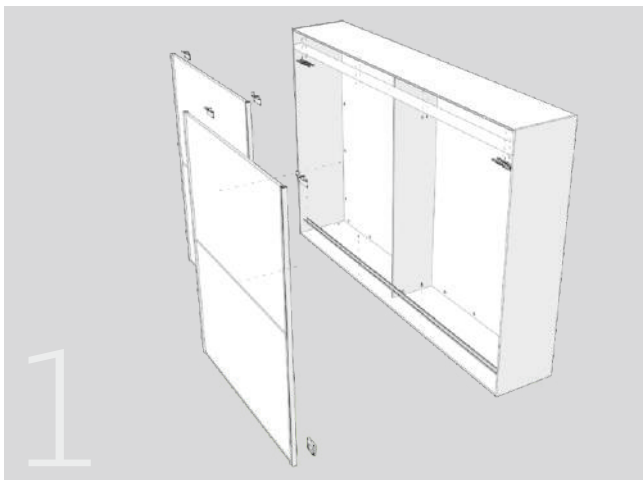




## Технически параметри

### Схема на монтаж

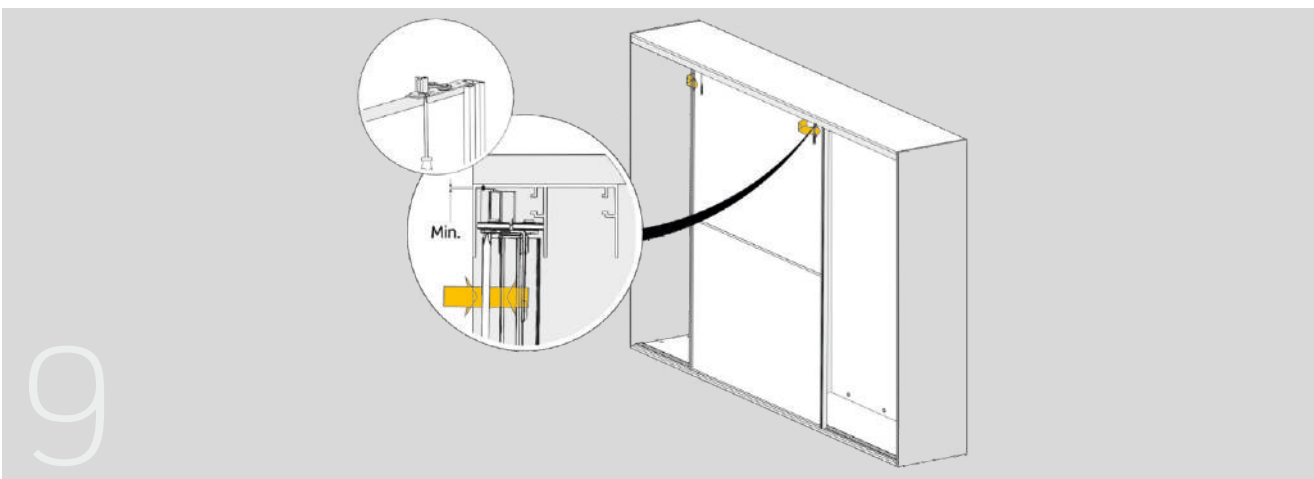
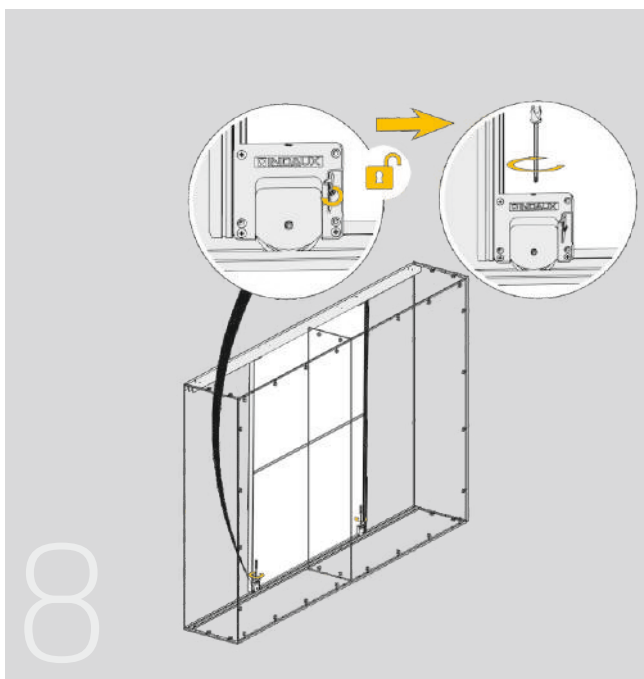
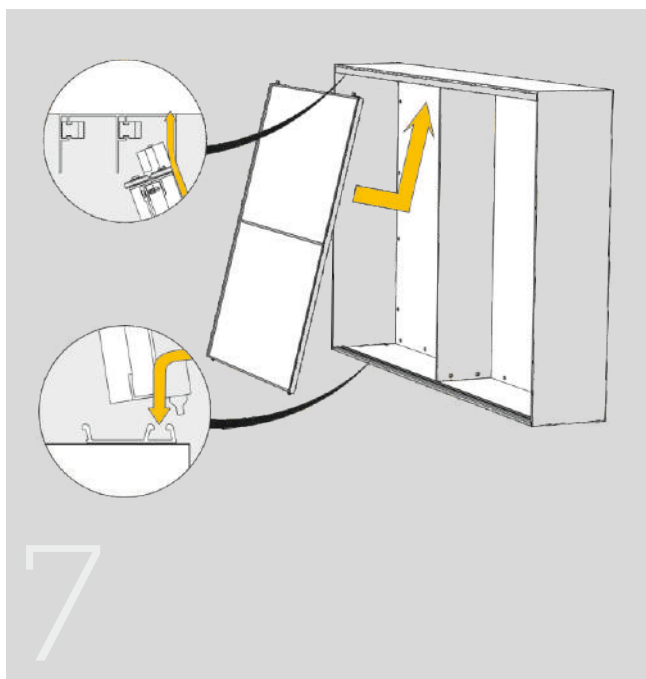
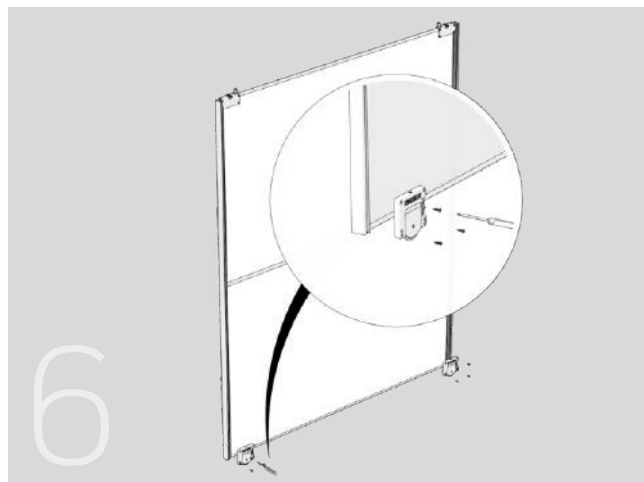
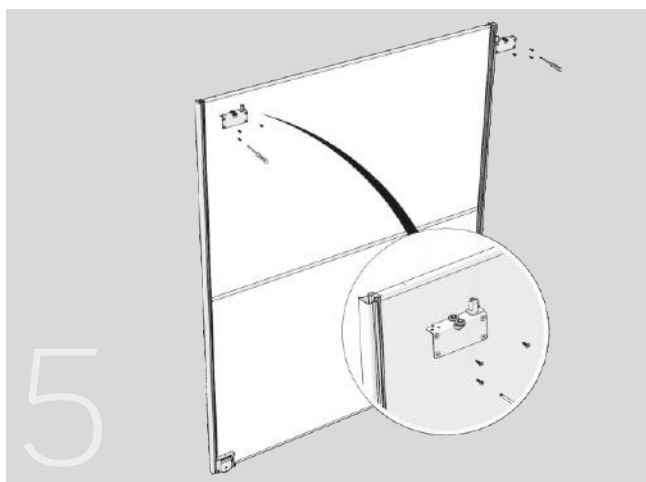
INDA **matic**



## Технически параметри

### Схема на монтаж

INDA **matic**



## SISTEMA-4

Механизъм за гардероб с горно водене с плавно отваряне и затваряне за 2 врати.

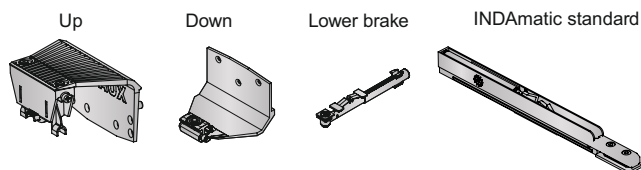


Цена на комплект механизъм Sistema 4 за гардероб с 2 врати с плавно  
**205,78 лв с ДДС** /без кант гръжки, с 2 метра релса/  
 /ограничено количество/

Комплект за 1 външна врата с плавно и безшумно отваряне/затваряне

Ког	Цена, лв с ДДС	1
306-700 775 106	92,78	

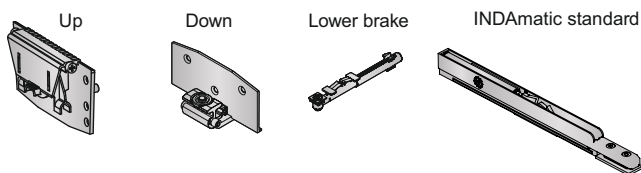
Включва 2 горни ролки, 2 долни ролки, 2 долни стопера, 2 амортизатора INDAmatic и всички необходими крепежи за 1 врата.



Комплект за 1 вътрешна врата с плавно и безшумно отваряне/затваряне

Ког	Цена, лв с ДДС	1
306-700 765 100	61,62	

Включва 2 горни ролки, 2 долни ролки, 2 долни стопера, 2 амортизатора INDAmatic и всички необходими крепежи за 1 врата.



За дебелини на врата до 30 mm. и 75 Kg максимум. Разстоянието от пода до релсата е 35mm.

Горна релса.

	Ког	Цена, лв с ДДС на метър
Нат. алуминий	306-707 060 502	11,00



Долна релса.

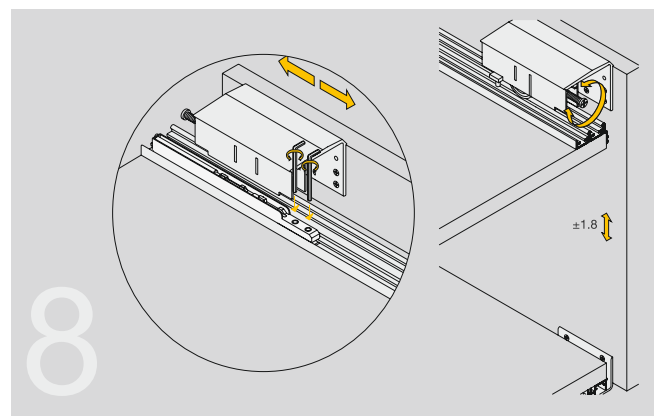
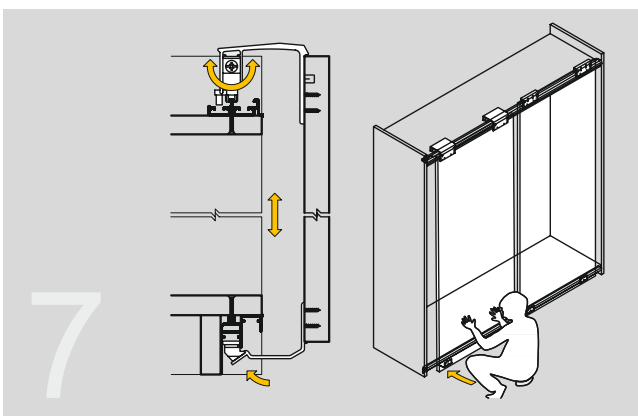
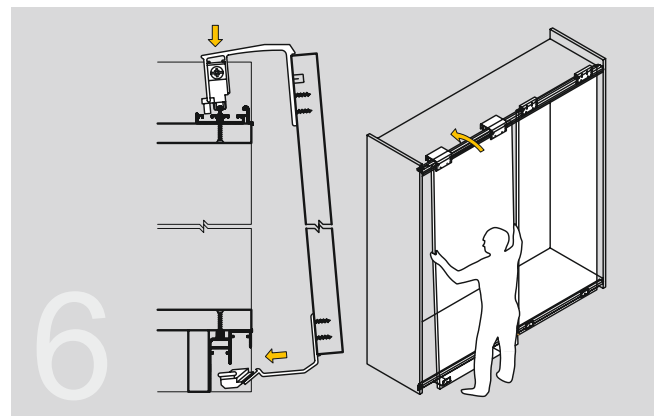
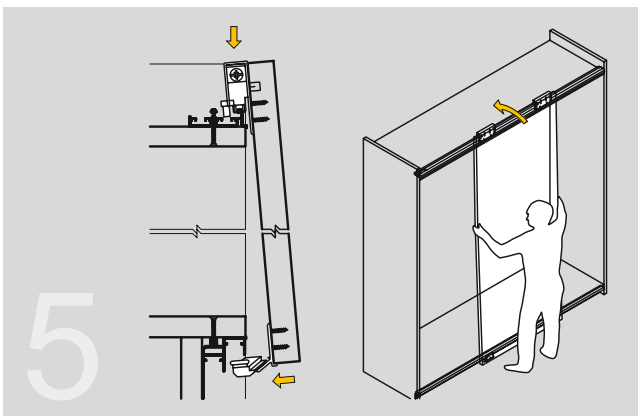
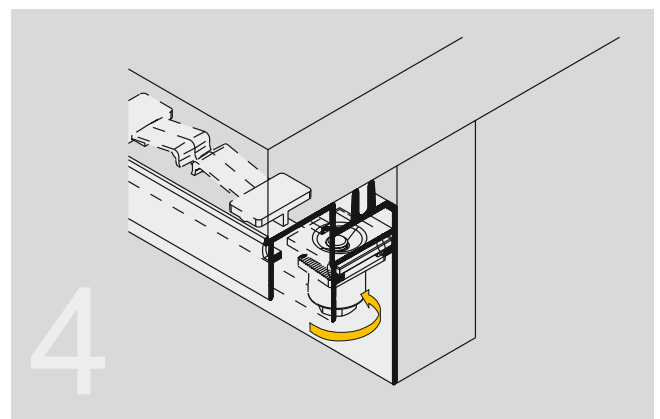
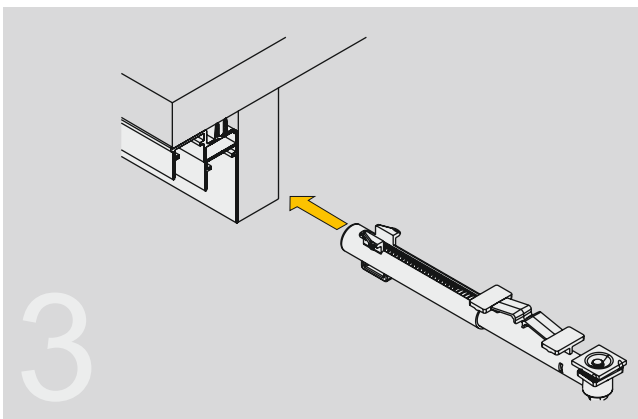
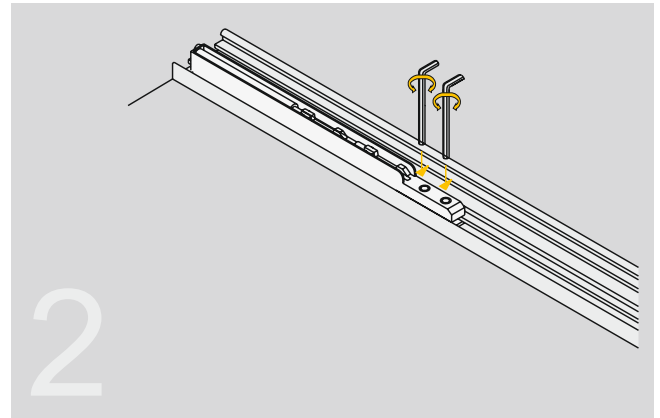
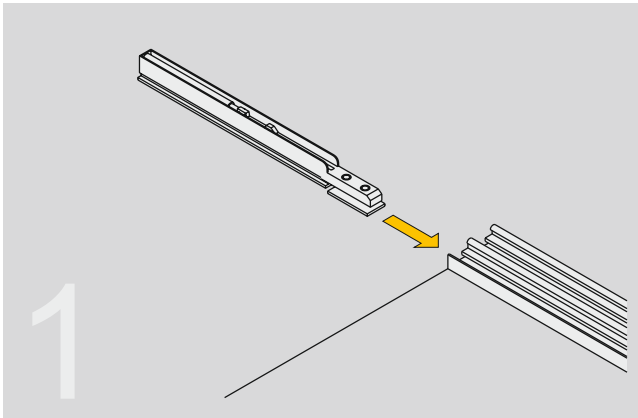
	Ког	Цена, лв с ДДС на метър
Нат. алуминий	306-707 360 500	14,69





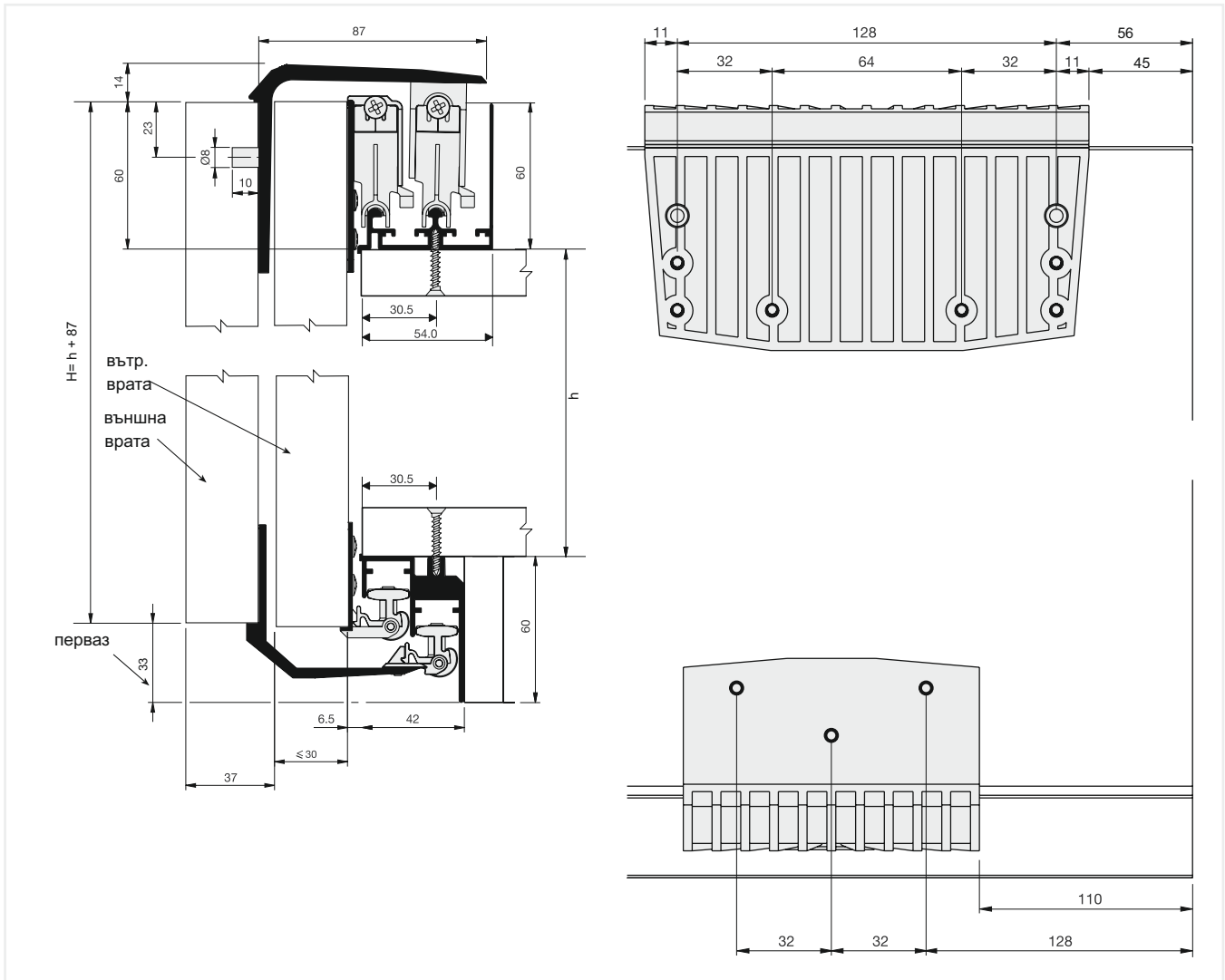
## Поставяне на амортисьорите

## INDAmatic

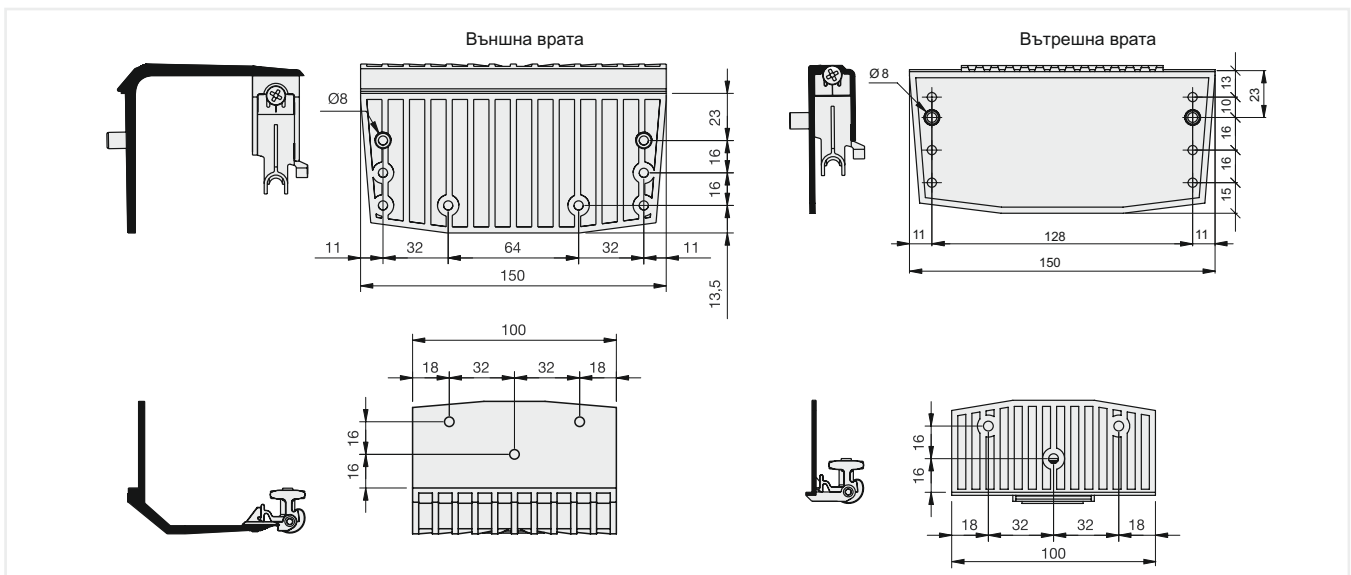


## Технически параметри

### Схема на монтаж



### Схема разпробиване



## Обтегач за врати за гардероби

### Инструкция за монтаж

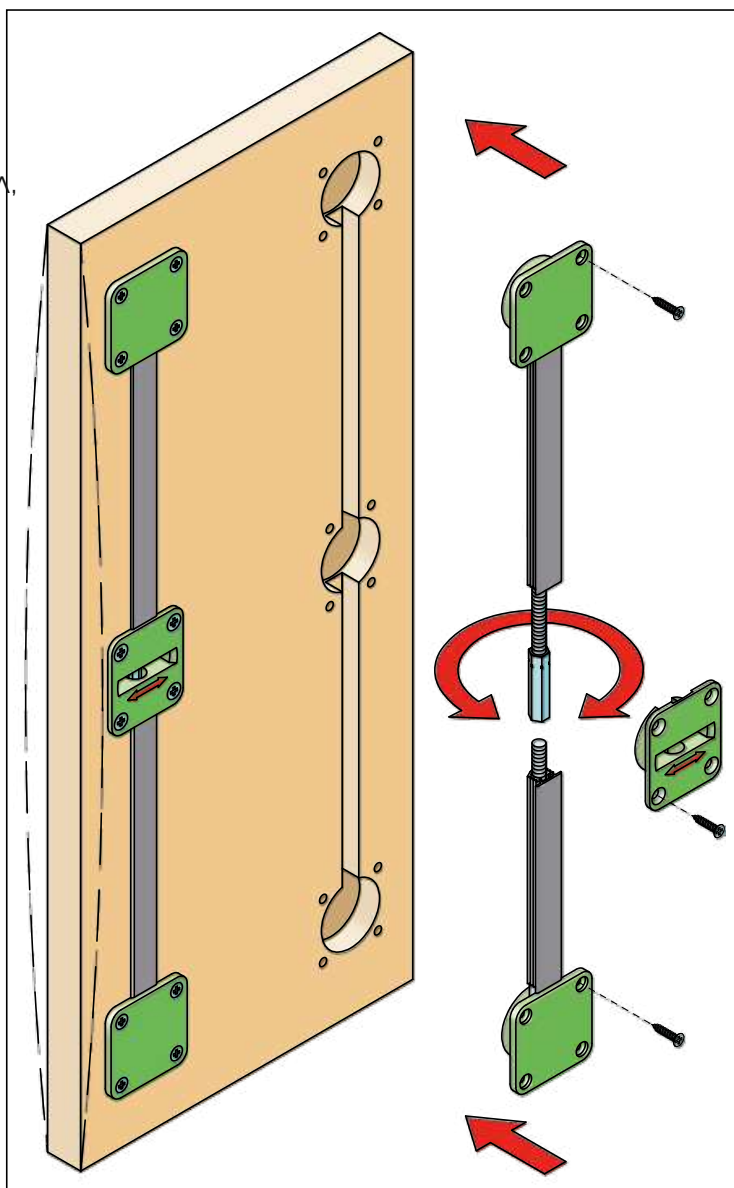
Поставете една лява шпилка и една дясна шпилка в алуминиевите профил, завийте ги с централната гайка. Поставете всичко в направените канали на вратата и фиксирайте с винтове горната, долната и централната капачки.

Препоръчва се монтаж само на 1 обтегач на врата с широчина до 750 мм. При по-широки врати се поставят по 2 обтегача.

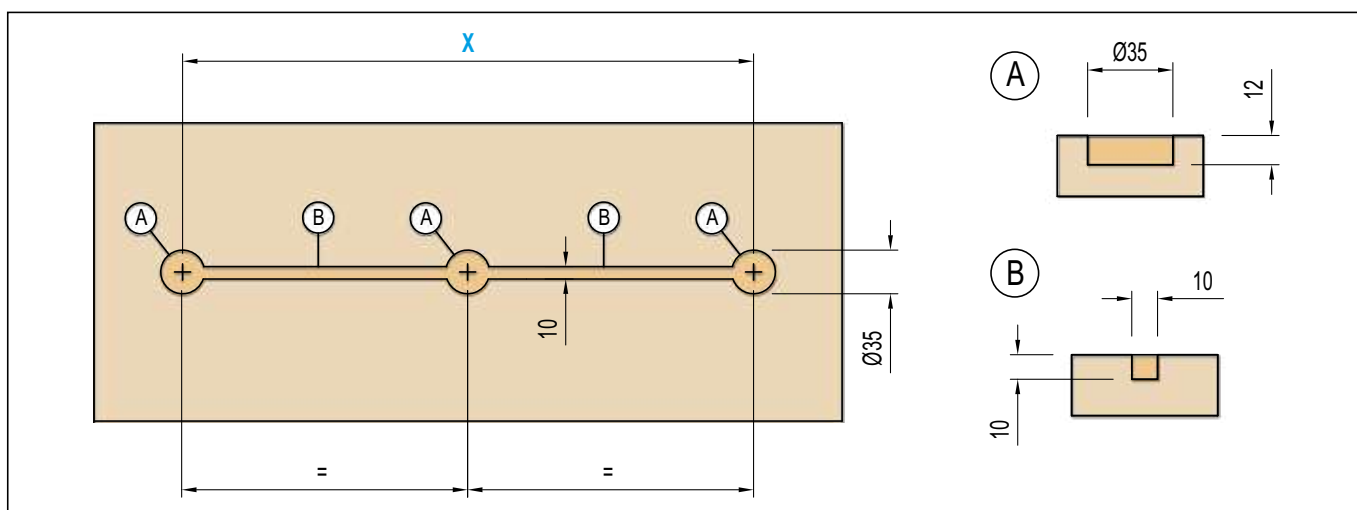
Обтегач за врата (шпилки, капачки, покриващ профил, централна гайка) с дължина 2 240 мм:

**Код: 742-0015CE**

**Цена: 29,30 лв с ДДС за 1 брой**



### Изрези във вратата:

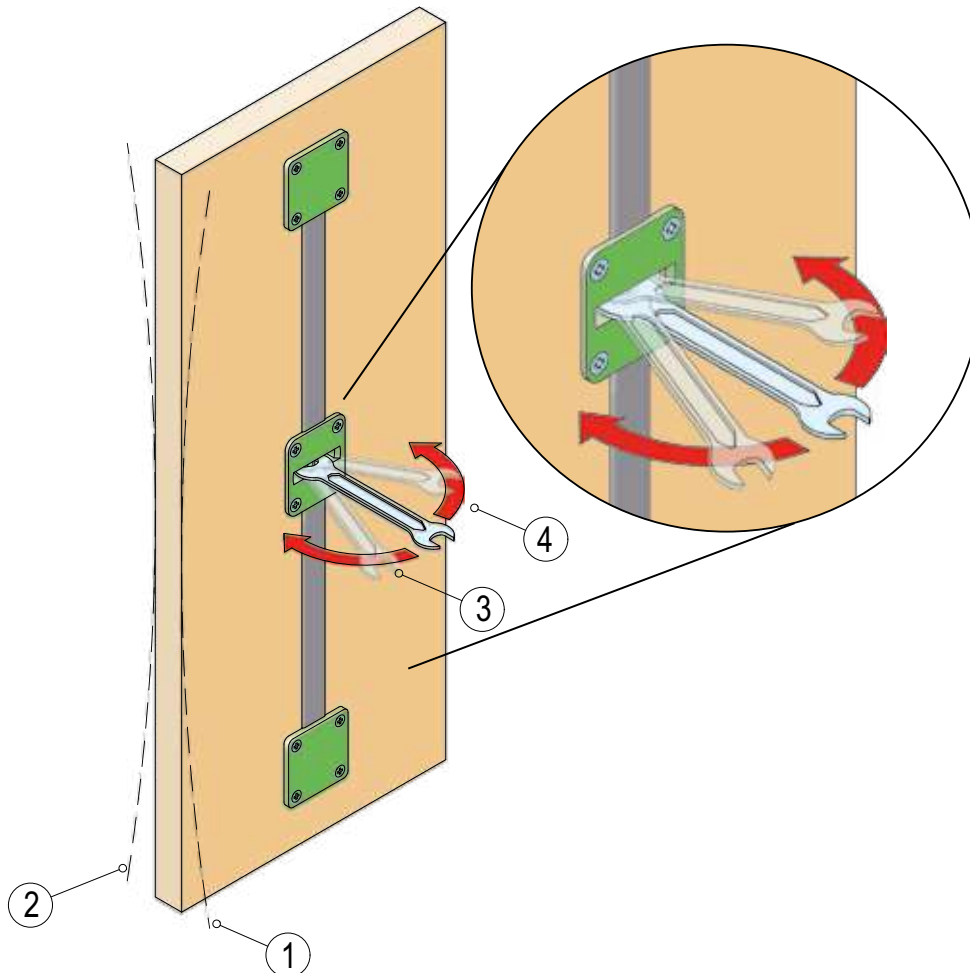




# Обтегач за врати за гардероби

## Как се регулира позицията на вратата с помощта на обтегача

В случай, че вратата е в позиция 1, за да се изправи, завъртете гайката в посока 3, и обратно за да застане вертикално вратата от позиция 2, завъртете гайката в обратната посока 4.



## Обтегач за врати за гардероби

/комплект за 1 врата с шпилка 1728 мм **18,72 лв с ДДС**/

Препоръчва се да се използва при врати с дебелина от 16 mm и нагоре, и високи над 2,600 mm.

Комплект за обтягане на шпилки за обтегач

	Ког	Цена, лв с ДДС	
Никел	306-754 000 063	8,82	50

В кашом по 50 к-та.

Обтегач за врата, никел

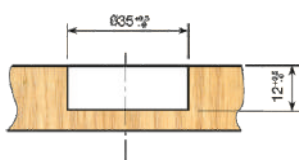
E = Разстояние между центровете	Ког	Цена, лв с ДДС	
960mm = (32 x 30)	716.009.066		
1.152mm = (32 x 36)	716.011.063		
1.344mm = (32 x 42)	716.013.060		
1.536mm = (32 x 48)	716.015.064		
1.728mm = (32 x 54)	306-716 017 061	10,40	25
1.920mm = (32 x 60)	716.019.065		
2.112mm = (32 x 66)	716.021.062		
2.304mm = (32 x 72)	306-716 023 066	9,90	
2.496mm = (32 x 78)	716.024.061		

Специални размери по поръчка.

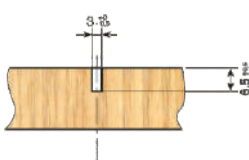


Размери за поставяне във вратата

Разпробиване във вратата

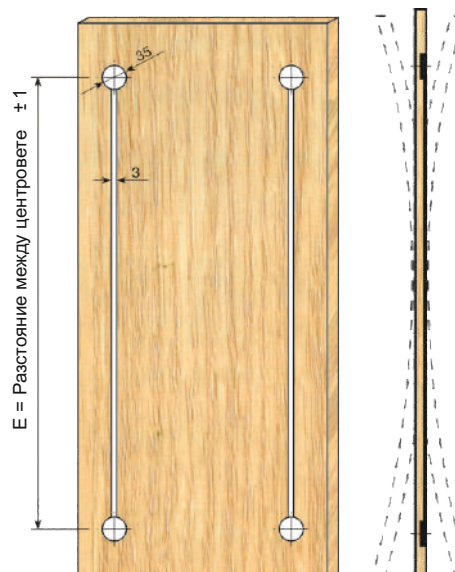


Канал за пръчката



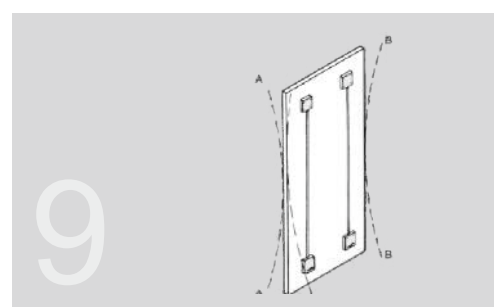
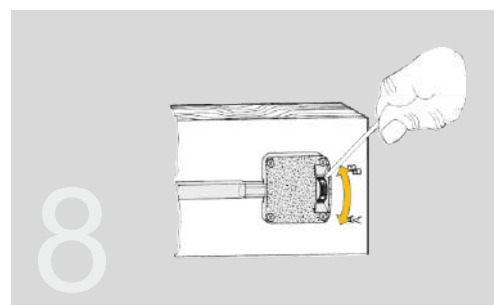
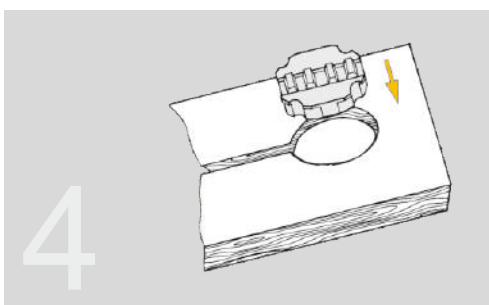
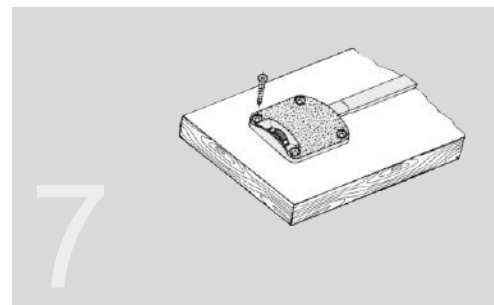
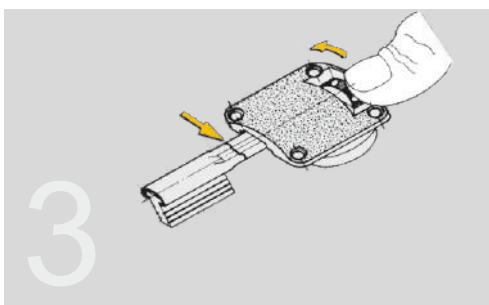
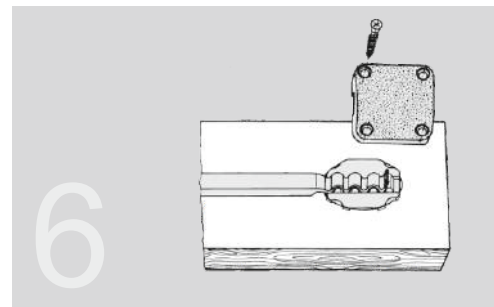
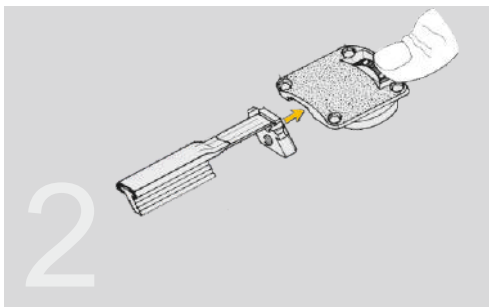
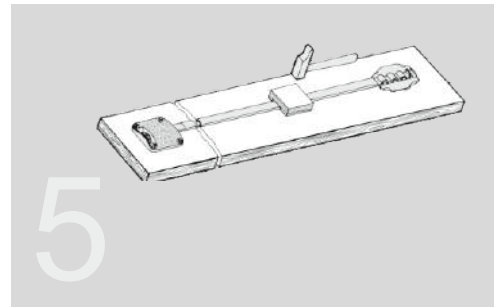
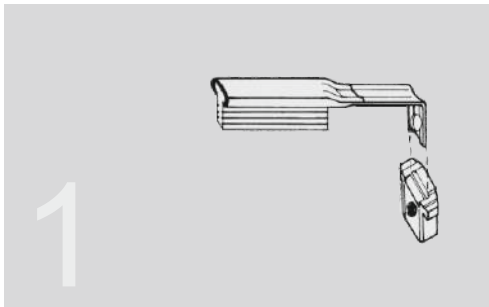
**Забележка**

Препоръчват се 2 обтегача на 1 врата.



# Обтегач за врати за гардероби

## Инструкция за монтаж и релгаж



## Кант гръжки за гардероби

Стил - код: 742-1227AF-6

Цена: 20,75 ЛВ с ДДС /за 1 метър/

